

Technický list

Výrobek: Rohový kohout

Kód: CR37A

Distributor: MSO Trade a.s., Hodonín, CZ

Popis: Kulový kohout slouží k uzavírání vodovodních systémů ve stavbě. Montáž se provádí zašroubováním pomocí závitu G.

Použití: Pro užitkovou a pitnou vodu od 0 °C do + 95 °C.

Materiál jednotlivých dílů:

Tělo: mosaz niklovaná

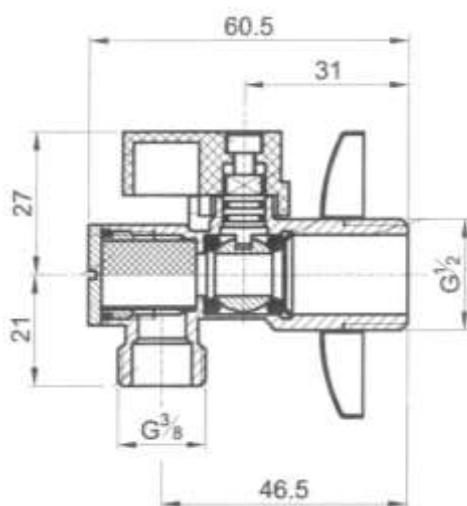
Koule: mosaz chromovaná leštěná

Těsnění koule: 2x "O" kroužek pryž

Těsnění hřídele: 2 x "O" kroužek pryž

Páčka: plast-povrch chrom

Rozměrový náčrtek:



Obrázek:



Tabulka rozměrů:

Kód	G1	G2
CR37A	1/2"	3/8"

Upozornění: Pro těsnění závitů doporučujeme použít pouze tyto těsnící materiály: teflonová páska, těsnící vlákno typu LOCTITE nebo těsnící tmel. Ostatní těsnící materiály nejsou pro tento typ výrobků přípustné.